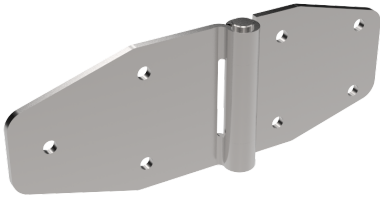


KRAFTIGT UTVÄNDIGT GÅNGJÄRN, 180°



Kraftigt rullgångjärn för montering med skruvar eller nitar. Idealiskt för fordon. Gångjärnbladen är vikta för att tillåta plan utanpåliggande montering. Öppningsvinkel 180°. Fast gångjärnssprint.



MATERIAL

Gångjärn: Stål, förzinkad

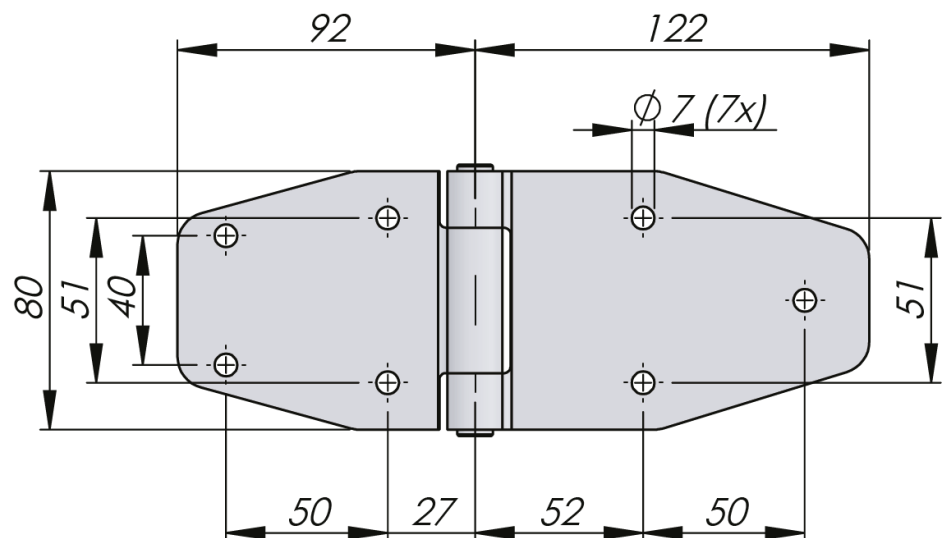
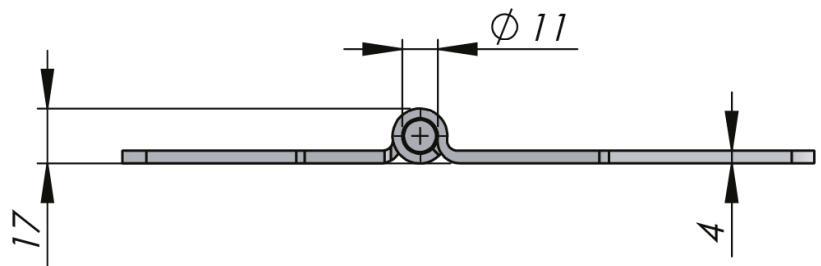
RELATERADE PRODUKTER

Other materials: 6-467

Use the Index Code at industrilas.com

TESTS & STANDARDS

Standarder: DIN EN 61373



Industrilas
— When access counts —

Artikelnummer

322183-01

Material

Stål, förzinkad